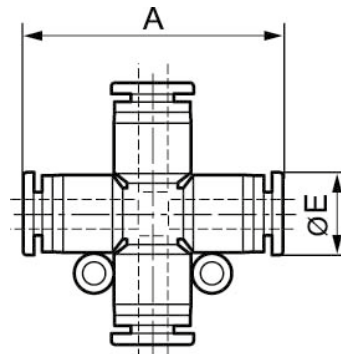


RACCORDI ISTANTANEI IN POLIMERO

Croce intermedio - RPX ET



Pressione di utilizzo min/max

0 / 10 bar

Temperatura min/max

0 / 60 °C

Codice	Dim. A (mm)	Dim. E (mm)
RPX ET0404	35.4	10
RPX ET0505	41	12.8
RPX ET0606	41	12.8
RPX ET0808	45.6	13.8
RPX ET1010	52.6	16.8
RPX ET1212	58.6	19.8